

# MMC 多輸入模組式 PID 控制器

## 特點：

- ▶ 精巧尺寸節省組裝費用
- ▶ 模組式設計易於維修
- ▶ 鋁軌式固定易於安裝

## 控制：

- ▶ 8 組獨立輸入 PID 模組 (至多 16 組)
- ▶ 斜率控制
- ▶ 輸出緩啟動功能
- ▶ 每一通道 8 段程序控制
- ▶ 加熱冷卻控制輸出
- ▶ 4 個獨立 PID 階層

## 警報 Relay 輸出 (8 D/O 組) 點：

- ▶ 可擴充到 2 組
- ▶ 每個 D/O 可自由規劃配合輸入做警報
- ▶ 多種警報模式

## 通訊介面：

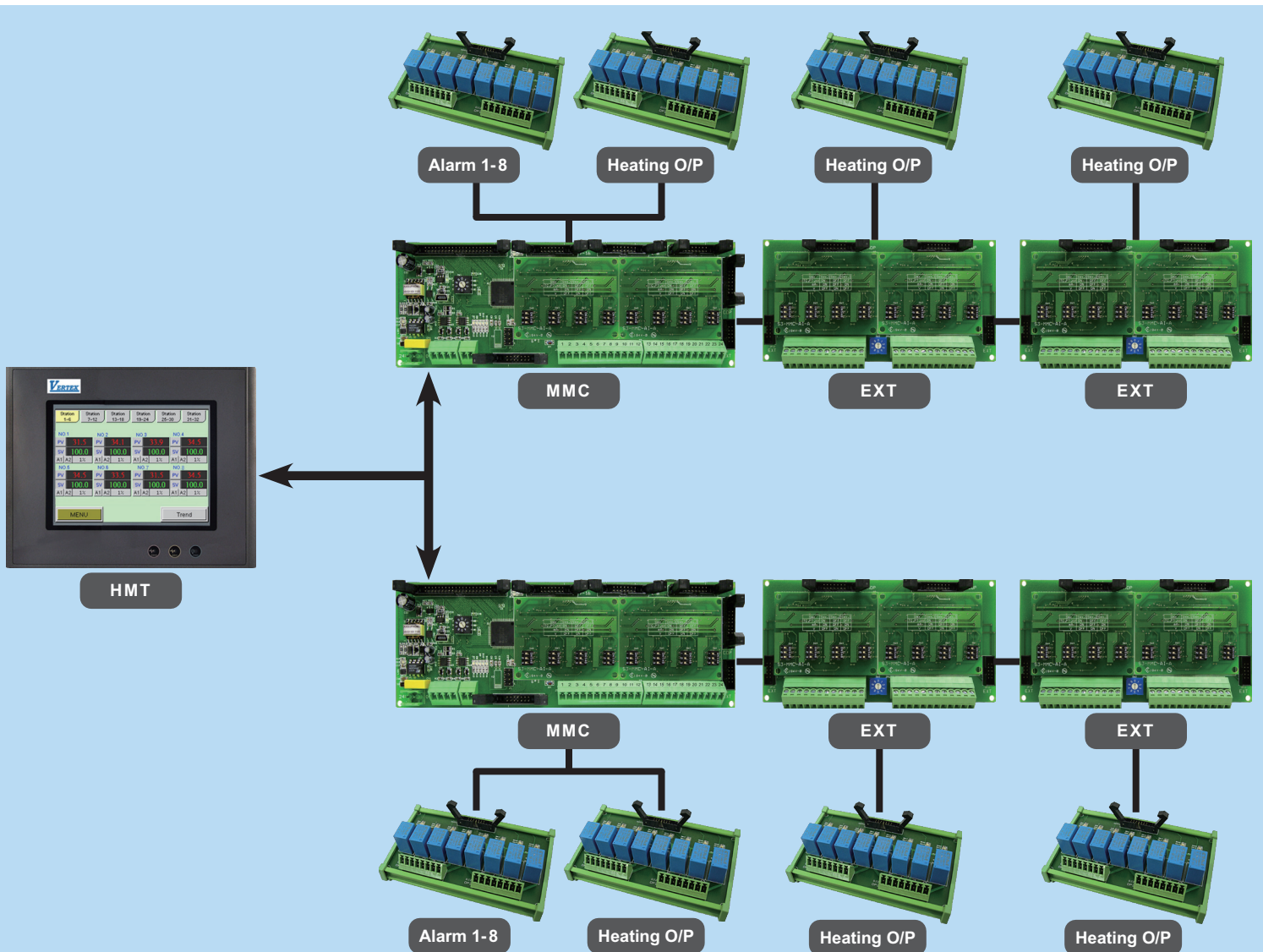
- ▶ RS-485 通訊功能 (MODBUS RTU 格式)
- ▶ 115.2K BPS 速率可供選擇
- ▶ 容易使用的 USB 插槽
- ▶ 客製化 Display 及按鍵

## 輸入：

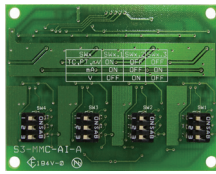
- ▶ 16 bits ADC 高解析度
- ▶ 100 ms 高取樣時間
- ▶ 多種輸入 (熱電偶、白金熱電阻、電流、電壓輸入)

## 輸出：

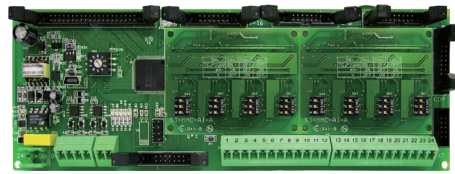
- ▶ 多種輸出規格 (Relay、4~20mA、0~10Vdc、SSR)



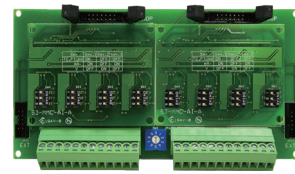
## PID 模組



PID 模組



主板

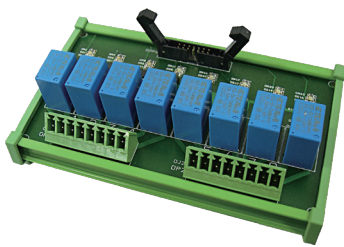


擴充板

- 輸入: 熱電偶- J. K. T. E. B. R. S. N. C  
白金熱電阻  
電壓-±10V, ±50mV  
電流-±24mA
- A/D 解析度: 16 bits

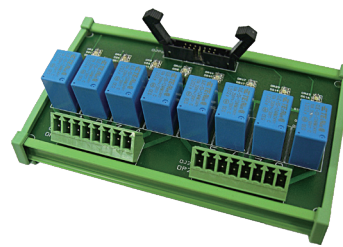
- 取樣時間: 100ms
- 特點: 輸出緩啟動功能  
4個獨立 PID 階層  
程序控制8段(升溫及持溫)  
程序控制可選擇迴圈、連結、跳段模式

## 警報 Relay 輸出 (8D/O組)



- 可擴充到2組
- 每個D/O可自由規劃  
配合輸入做警報
- 多種警報模式

## 冷卻 / 加熱控制輸出



- 繼電器
- 線性電流 4(0)~20mA
- 線性電壓 0~10V
- 脈波電壓 SSR (0/24Vdc)

## 訂購規格

主板: MMC- M-

Channel Inputs	Code
8 channels(CH1~8)	A

Input	Code
T/C	T
PT100(RTD)	D
0-60mV DC	L
0-10V DC	V
4-20mA	M
Other	O

Heating Output	Code
Relay	R
SSR	P
4-20mA	M
0-10V	V
Other	O

Cooling Output	Code
None	N
Relay	R
SSR	P
4-20mA	M
0-10V	V
Other	O

Alarm Output	Code
None	N
1 Set ( 8 Alarms)	1
2 Sets ( 16 Alarms)	2

擴充板 1: MMC- 1-

Channel Inputs	Code
8 channels(CH9~16)	A
4 channels(CH9~12)	B

Input	Code
T/C	T
PT100(RTD)	D
0-60mV DC	L
0-10V DC	V
4-20mA	M
Other	O

Heating Output	Code
Relay	R
SSR	P
4-20mA	M
0-10V	V
Other	O

Cooling Output	Code
None	N
Relay	R
SSR	P
4-20mA	M
0-10V	V
Other	O

擴充板 2: MMC- 2-

Channel Inputs	Code
8 channels(CH17~24)	A
4 channels(CH17~20)	B

Input	Code
T/C	T
PT100(RTD)	D
0-60mV DC	L
0-10V DC	V
4-20mA	M
Other	O

Heating Output	Code
Relay	R
SSR	P
4-20mA	M
0-10V	V
Other	O

Cooling Output	Code
None	N
Relay	R
SSR	P
4-20mA	M
0-10V	V
Other	O

擴充板 3: MMC- 3-

Channel Inputs	Code
8 channels(CH25~32)	A
4 channels(CH25~28)	B

Input	Code
T/C	T
PT100(RTD)	D
0-60mV DC	L
0-10V DC	V
4-20mA	M
Other	O

Heating Output	Code
Relay	R
SSR	P
4-20mA	M
0-10V	V
Other	O

Cooling Output	Code
None	N
Relay	R
SSR	P
4-20mA	M
0-10V	V
Other	O