

## VT2000 壁掛型 HVAC 二氧化碳/溫溼度傳送器

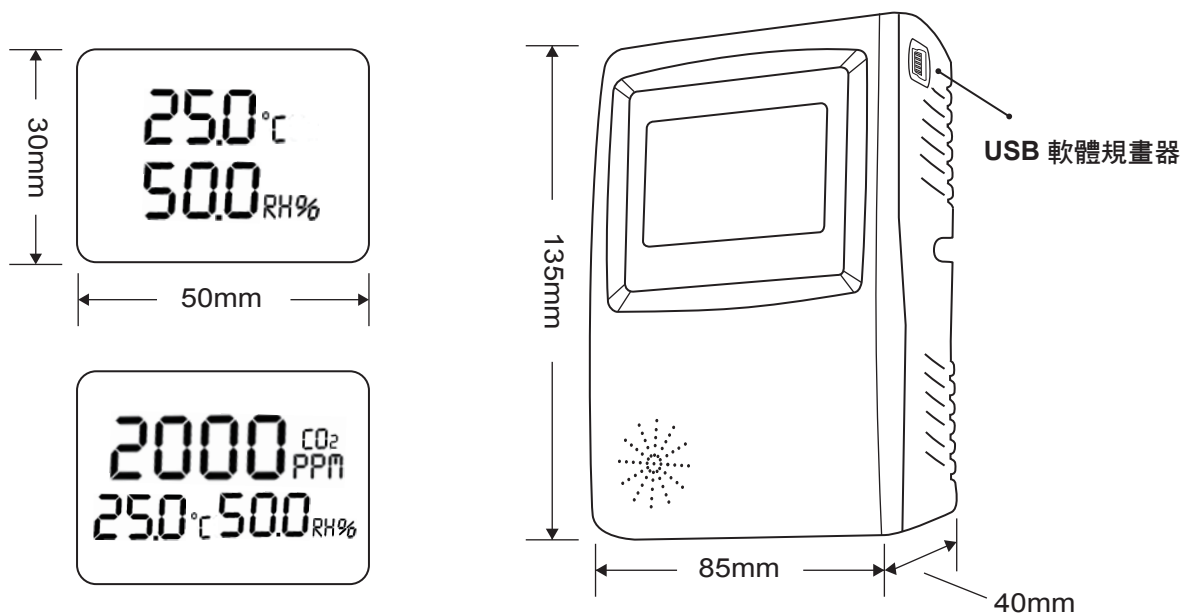
### 特點：

- ▶ 二氧化碳採用NDIR非分散式紅外線感測器
- ▶ 溫溼度採用數位晶片技術溫溼度感測元件
- ▶ 再傳輸信號可同時4~20mA(0~10V)
- ▶ RS485 MODBUS RTU 格式(選購)
- ▶ 提供免費軟體，透過專用USB傳輸線(選購)可微調傳送器基本參數
- ▶ 二氧化碳、溫溼度LCD顯示型(選購)可自行修正顯示值偏差
- ▶ 主板內含數位化按鍵可微調輸出高低點校正值
- ▶ 空氣中二氧化碳各階段含量變化可由三色LCD背光綠色/藍色/橘色顯示



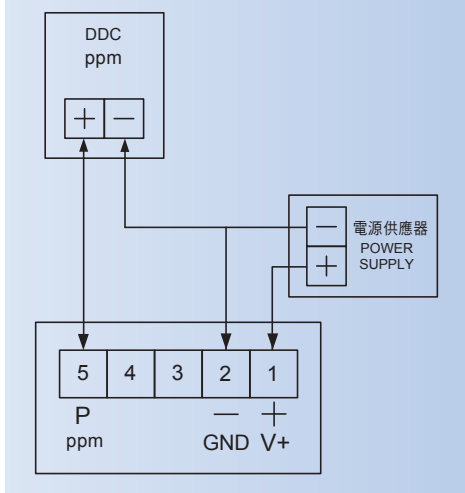
主要規格	
二氧化碳感測元件	採用NDIR紅外線感測器
溫溼度感測元件	半導體數位晶片溫溼度晶片
輸出	線性電流：4~20mA(電阻性負載 500 Ω 以下)
	線性電壓：1~5V/2~10V....(電阻性負載 600 Ω 以上)
輸出解析度	15 bits
輸出反應時間	<200ms
RS485	RS485 MODBUS RTU：N81、N82、O81、E81 格式
通訊傳輸速率	2.4K、4.8K、9.6K、19.2K、38.4K、57.6K、115.2K
RS485位址	可設定 1~255
背光LCD顯示(出廠可指定顯示類別)	二氧化碳溫溼度/二氧化碳
二氧化碳取樣時間	1 秒
溫溼度取樣時間	可規劃 1~10 秒輸出取樣時間
二氧化碳量測範圍	0~2000ppm 或 0~5000ppm(0~10000ppm 需搭配選用 RS485 通訊)
操作環境測量範圍	溫度：-10~50°C 溼度：0~100%RH(非結露)
二氧化碳量測精度	±0.02% volume CO2 ±3% of reading
溫溼度量測精度	±3%RH(10~90%RH)(於25°C時)，±0.4°C(於25°C時)
	(工作電壓24VDC環境溫度於25°C時)
三色背光依照二氧濃度 LCD 顯示範圍對照 (也可以依客戶需求訂製)	綠色 0~600 ppm
	藍色 600~1000 ppm
	橘色 1001ppm
工作電源	DC24V
消耗電流	DC 50mA
外殼材質	ABS；視窗PC
外型尺寸	長135mm x 寬85mm x 厚40mm

## 外觀尺寸

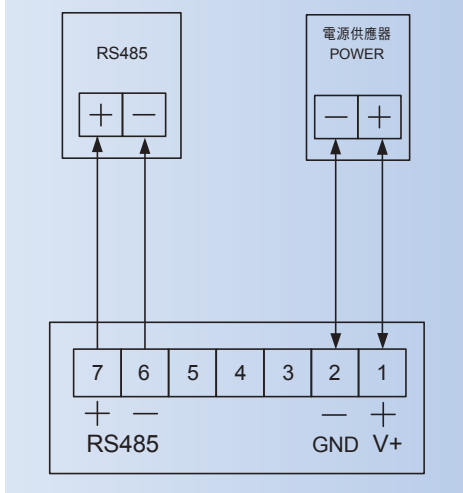


## 配線圖

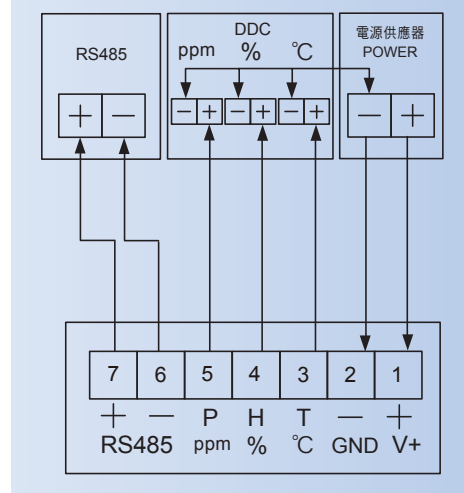
### 二氧化碳氣體4-20mA



### 溫溼度/氣體純RS485



### 溫溼度/氣體4-20mA+RS485



## 訂購規格

VT200

二氧化碳量測範圍	代碼	溫度量測範圍	代碼	輸出信號	代碼	LCD顯示	代碼	背光	代碼	通訊選用	代碼
無	0	0-50 °C	1	4-20mA	M1	Yes	Y	無	0	Yes	Y
0-2000 ppm	1	0-100 °C	2	1-5V	V1	No	N	白	1	No	N
0-5000 ppm	2	Specific	3	2-10V	V2			綠	2		
Specific	3							藍	3		
								橘	4		
								隨CO <sub>2</sub> 濃度變色 綠→藍→橘	5		