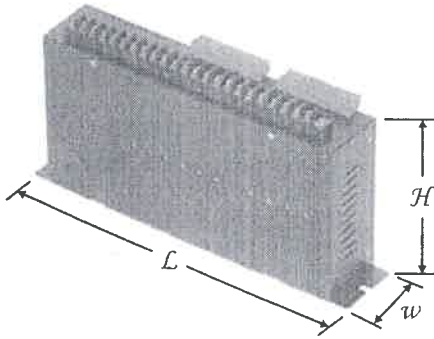
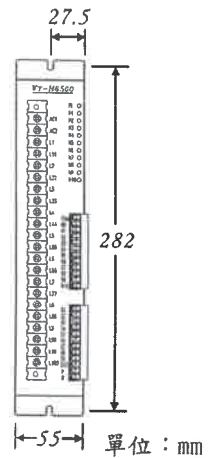




十點式斷線檢知器 產品尺寸



長(L)	290mm
寬(W)	55mm
高(H)	150mm
重(NG)	1.8Kg



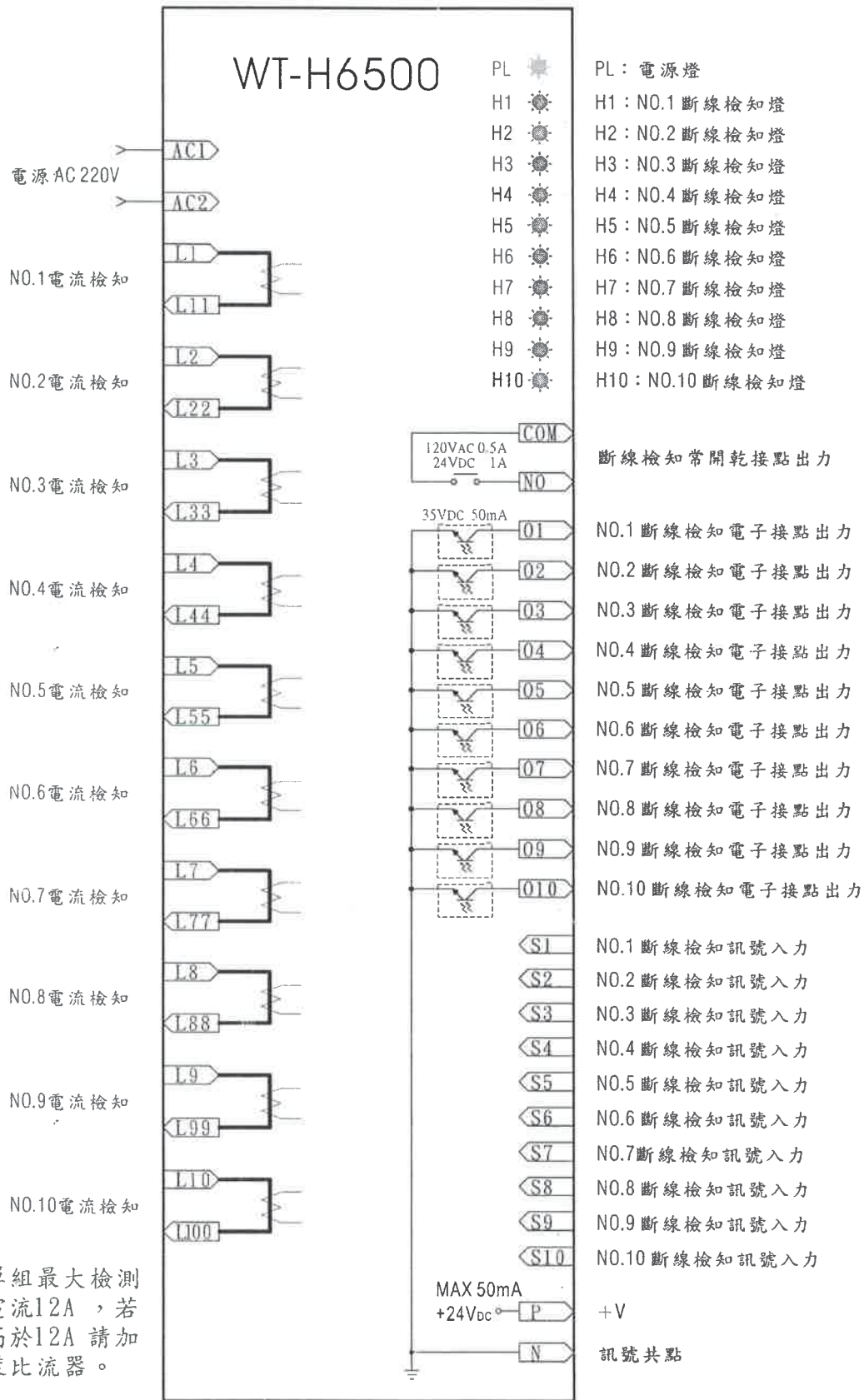
功能介紹

十點式斷線檢知器，配合SCR電力調整器，可檢測十組HEATER是否斷線(有輸入訊號無電流輸出)，並有各自斷線檢知電子接點及指示燈，方便監控，一目了然。一個異常乾接點：當十組中有一組斷線，接點即動作。

指示燈功能說明

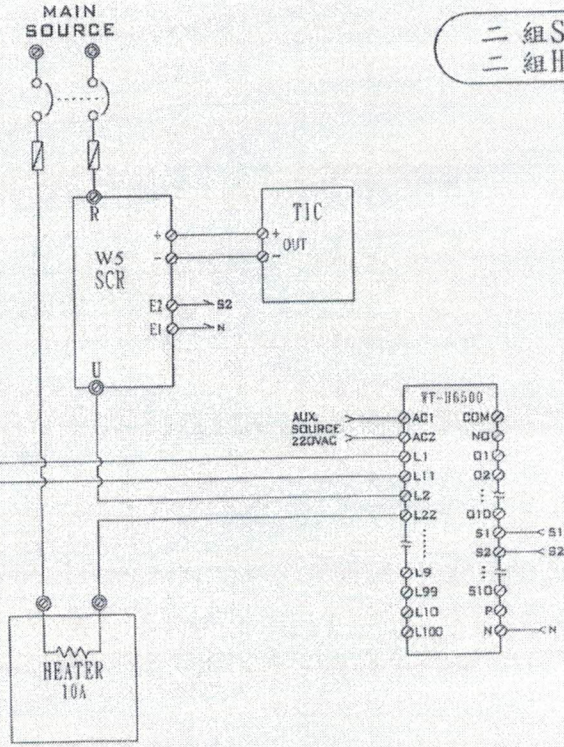
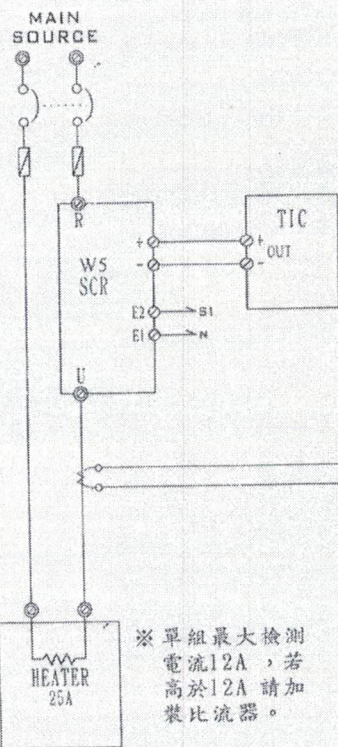
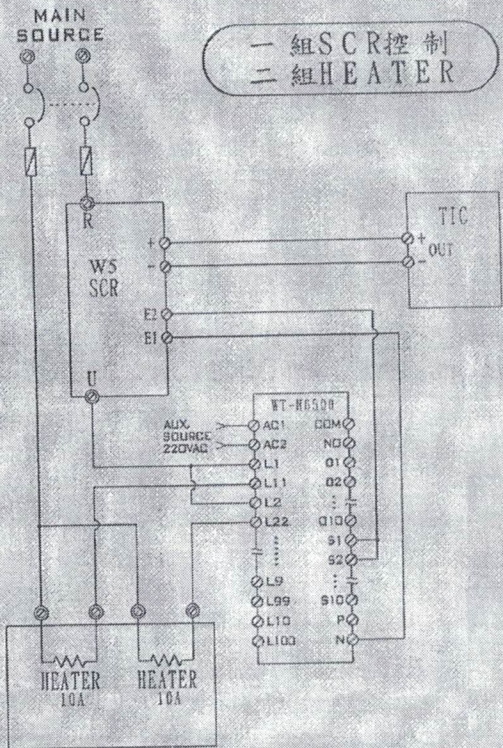
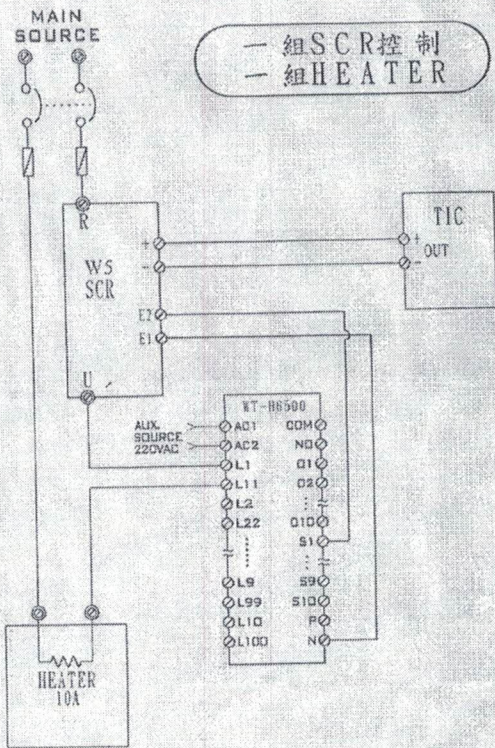
PL	電源燈	燈亮：表示工作中。(輔助電源已送電)
		燈滅：表示停止。(輔助電源未送電)
H1	第一組斷線	燈亮：表示第一組HEATER斷線。
		燈滅：表示第一組HEATER正常或未使用。
H2	第二組斷線	燈亮：表示第二組HEATER斷線。
		燈滅：表示第二組HEATER正常或未使用。
H3	第三組斷線	燈亮：表示第三組HEATER斷線。
		燈滅：表示第三組HEATER正常或未使用。
H4	第四組斷線	燈亮：表示第四組HEATER斷線。
		燈滅：表示第四組HEATER正常或未使用。
H5	第五組斷線	燈亮：表示第五組HEATER斷線。
		燈滅：表示第五組HEATER正常或未使用。
H6	第六組斷線	燈亮：表示第六組HEATER斷線。
		燈滅：表示第六組HEATER正常或未使用。
H7	第七組斷線	燈亮：表示第七組HEATER斷線。
		燈滅：表示第七組HEATER正常或未使用。
H8	第八組斷線	燈亮：表示第八組HEATER斷線。
		燈滅：表示第八組HEATER正常或未使用。
H9	第九組斷線	燈亮：表示第九組HEATER斷線。
		燈滅：表示第九組HEATER正常或未使用。
H10	第十組斷線	燈亮：表示第十組HEATER斷線。
		燈滅：表示第十組HEATER正常或未使用。

端子說明



※單組最大檢測電流12A，若高於12A請加裝比流器。

接線範例



※ 單組最大檢測電流12A，若高於12A請加裝比流器。

二組SCR控制
二組HEATER